



**Separador grasas
+ fango
VT/HZ.
VVS2/VVAS2**

HZ. VVS2/06/2 2400 L
1.706,00 €

HZ. VVS2/08/2 2400 L
1.798,00 €

HZ. VVS2/10/2 3300 L
2.311,00 €

HZ. VVS2/15/2 3300 L
2.747,00 €

HZ. VVS2/20/2 6000 L
3.497,00 €

VT. VVAS2/01/2 2200 L
1.677,00 €

VT. VVAS2/03/2 3200 L
2.017,00 €



FICHA TÉCNICA

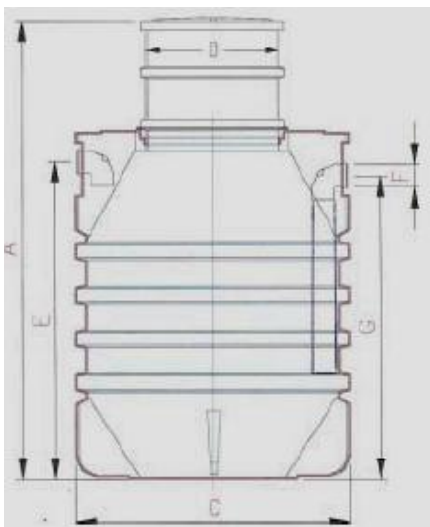


Imagen 6 (VT. VVAS2)

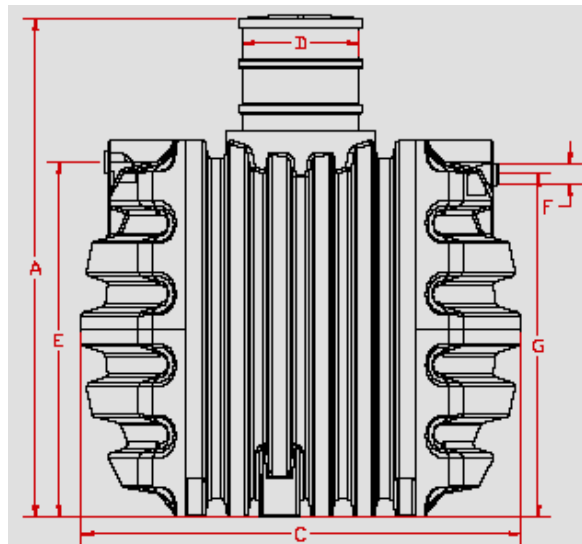


Imagen 5 (HZ. VVS2)

MODELO CON SEPARADOR DE FANGO INTEGRADO

Ref.	Img	Vol	Q V	Q l/s	A Alto	C Largo	B Ancho	E Alt in	G Alt out	F In/ot	Peso
VVS2/06/2	5	2.400	1.200	6	1.850	2.350	1.350	1.220	1.180	125	110
VVS2/08/2	5	2.400	1.200	8	1.850	2.350	1.350	1.220	1.180	125	110
VVS2/10/2	5	3.300	1.600	10	2.210	2.390	1.610	1.450	1.400	160	180
VVS2/15/2	5	3.300	1.600	15	2.210	2.390	1.610	1.450	1.400	200	180
VVS2/20/2	5	6.000	3.000	20	2.470	2.400	2.070	1.950	1.800	200	270

MODELO CON SEPARADOR DE FANGO ADOSADO

Ref.	Img	Vol	Q V	Q l/s	A Alto	C Largo	B Ancho	E Alt in	G Alt out	F In/ot	Peso
VVS2/01/2	6	2.200	1.100	1.5	1.910	2.260	1.180	1.250	1.200	110	110
VVS2/03/2	6	3.200	1.600	3	2.250	2.580	1.290	1.500	1.450	110	120

Dimensiones orientativas en mm., modificación sin previo aviso.

Equipados con un alza reforzada ajustable, instalado con junta, de \approx 600 mm.

Tapa normal incluida.

OPCIONES

Alza

Tipo	Altura	Diámetro	Peso
VHSC600/1200 alza en PE	1200	600	22

Dimensiones orientativas en mm., modificación sin previo aviso.

Tapas



(*)

Tipo
Boralit tapa peatonal de plástico (clase 15) *

Alarma de nivel

Tipo
KANA 2

