



**Separador
hidrocarburos +
fango
HZ/VT.
KAS2/KAAS2**

HZ. KAS2/06/2 2400
2.141,00 €

HZ. KAS2/08/2 2400
2.408,00 €

HZ. KAS2/10/2 3300
2.649,00 €

HZ. KAS2/15/2 3300
2.982,00 €

HZ. KAS2/20/2 6000
3.779,00 €

VT. KAAS2/01/2 2200
2.193,00 €

VT. KAAS2/03/2 3200
2.532,00 €



FICHA TÉCNICA

MODELO CON SEPARADOR DE FANGO INTEGRADO

Ref.	Img	Vol	Q V	Q l/s	A Alto	C Largo	B Ancho	E Alt in	G Alt out	F In/ou	Peso
KAS2/06/2	10	2.400	1.200	6	1.850	2.350	1.350	1.220	1.180	125	154
KAS2/08/2	10	2.400	1.200	8	1.850	2.350	1.350	1.220	1.180	125	154
KAS2/10/2	10	3.300	1.600	10	2.210	2.390	1.610	1.450	1.400	160	193
KAS2/15/2	10	3.300	1.600	15	2.210	2.390	1.610	1.450	1.400	200	193
KAS2/20/2	10	6.000	3.000	20	2.470	2.400	2.070	1.950	1.800	200	285

MODELO CON SEPARADOR DE FANGO ADOSADO

Ref.	Img	Vol	Q V	Q l/s	A Alto	C Largo	B Ancho	E Alt in	G Alt out	F In/ot	Peso
KAAS2/01/2	11	2.200	1.100	1.5	1.910	2.260	1.180	1.250	1.200	110	119
KAAS2/03/2	11	3.200	1.600	3	2.250	2.580	1.290	1.500	1.450	110	129

Dimensiones orientativas en mm., modificación sin previo aviso.

Equipados con alza reforzada, instalado con junta, ajustable de \approx 600 mm. tapa normal incluida.

Para separadores de caudales mayores, contactar con nuestro servicio técnico.

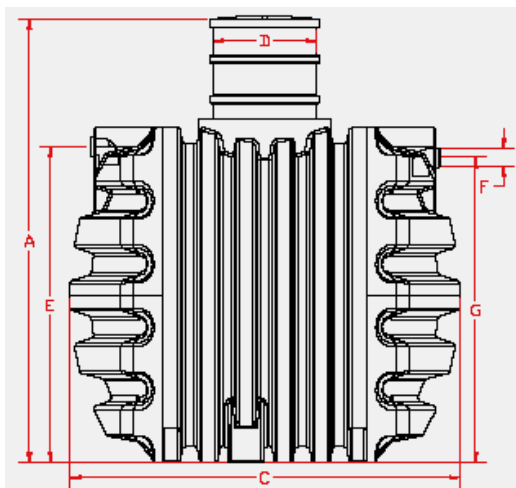


Figura 10 (HZ. KAS2)

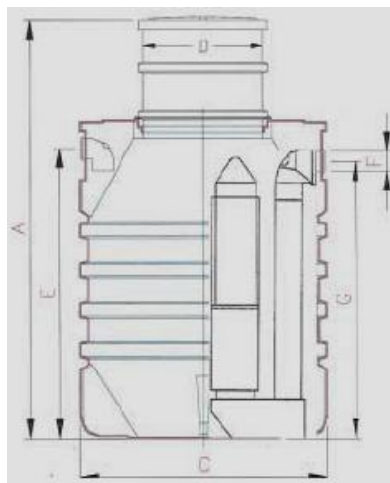


Figura 11 (VT. KAAS2)

OPCIONES

Alza

Tipo	Altura	Diámetro	Peso
VHSC600/1200 alza en PE	1200	600	22
Cámara de registro	600	480	6

Dimensiones orientativas en mm., modificación sin previo aviso.

Tapas



(*)



Tipo
Boralit tapa peatonal de plástico (clase 15) *

Alarma de nivel

Tipo
KANA
KANA 2
KANA 3