



**Separador  
hidrocarburos y  
fango + filtro  
HZ/VT.  
KACS2/  
KACAS2**

HZ. KACS2/06/2 2400  
**3.416,00 €**

HZ. KACS2/08/2 2400  
**3.898,00 €**

HZ. KACS2/10/2 3300  
**4.132,00 €**

HZ. KACS2/15/2 3300  
**4.529,00 €**

HZ. KACS2/20/2 6000  
**5.744,00 €**

VT. KACAS2/01/2 2200  
**2.868,00 €**

VT. KACAS2/03/2 3200  
**3.382,00 €**



## FICHA TÉCNICA

### MODELO CON SEPARADOR DE FANGO INTEGRADO

Ref.	Img	Vol	Q V	Q l/s	A Alto	C Largo	B Ancho	E Alt in	G Alt out	F In/ot	Peso
KACS2/06/2	10	2.400	1.200	6	1.850	2.350	1.350	1.220	1.180	125	190
KACS2/08/2	10	2.400	1.200	8	1.850	2.350	1.350	1.220	1.180	125	190
KACS2/10/2	10	3.300	1.600	10	2.210	2.390	1.610	1.450	1.400	160	325
KACS2/15/2	10	3.300	1.600	15	2.210	2.390	1.610	1.450	1.400	200	325
KACS2/20/2	10	6.000	3.000	20	2.470	2.400	2.070	1.950	1.800	200	525

## MODELO CON SEPARADOR DE FANGO ADOSADO

Ref.	Img	Vol	Q V	Q l/s	A Alto	C Largo	B Ancho	E Alt in	G Alt out	F In/ot	Peso
KACAS2/01/2	11	2.200	1.100	1.5	1.910	2.260	1.180	1.250	1.200	110	155
KACAS2/03/2	11	3.200	1.600	3	2.250	2.580	1.290	1.500	1.450	110	189

Dimensiones orientativas en mm., modificación sin previo aviso.

Equipados con alza reforzada, instalado con junta, ajustable de  $\varnothing$  600 mm. tapa normal incluida.

Para separadores de caudales mayores, contactar con nuestro servicio técnico.

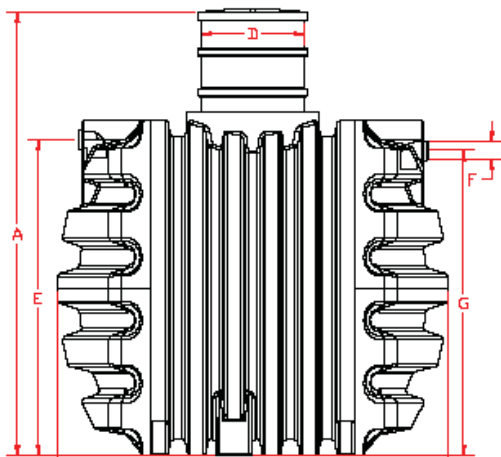


Figura 10 (HZ. KACS2)

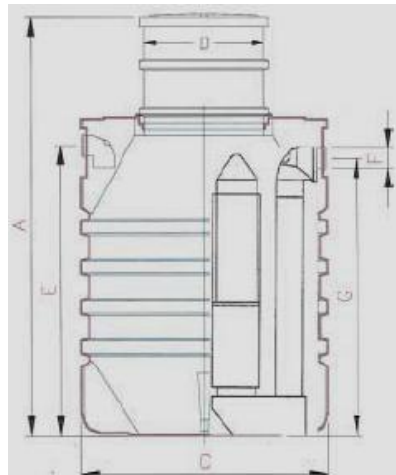


Figura 11 (VT. KACAS2)

## OPCIONES

### Alza

Tipo	Altura	Diámetro	Peso
VHSC600/1200 alza en PE	1200	600	22
Cámara de registro	600	480	6

Dimensiones orientativas en mm., modificación sin previo aviso.

### Tapas



(\*)

### Tipo

Boralit tapa peatonal de plástico (clase 15) \*



## Alarma de nivel

Tipo
KANA
KANA 2
KANA 3